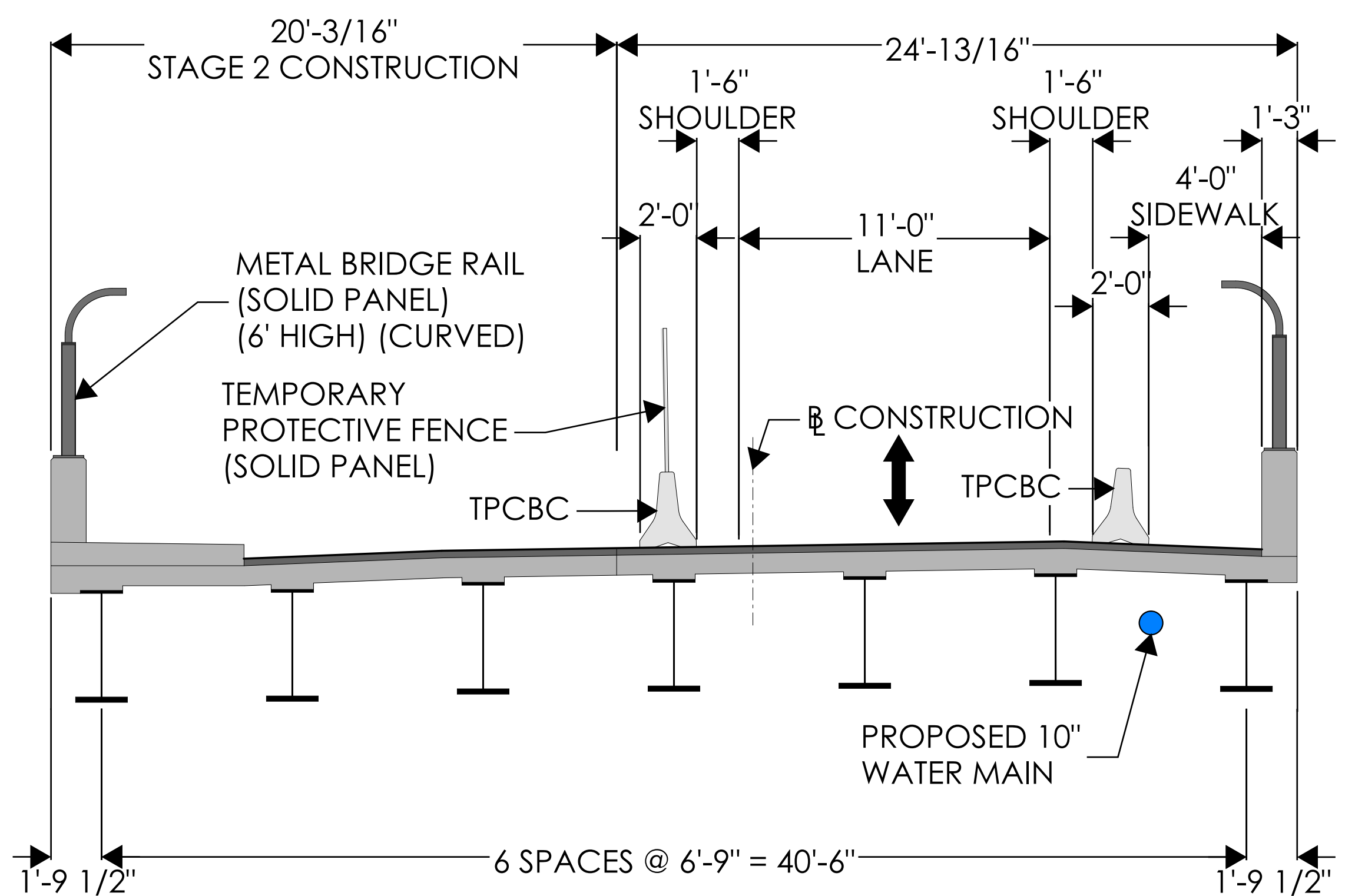
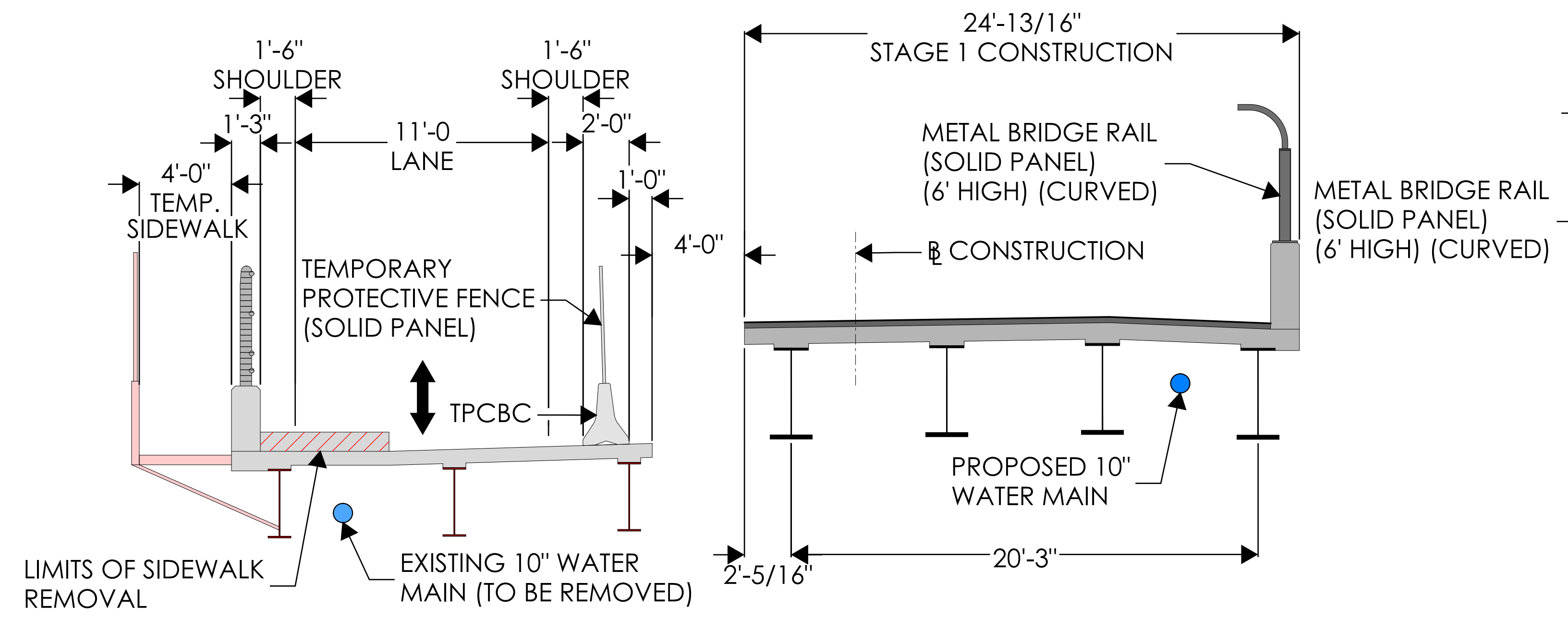


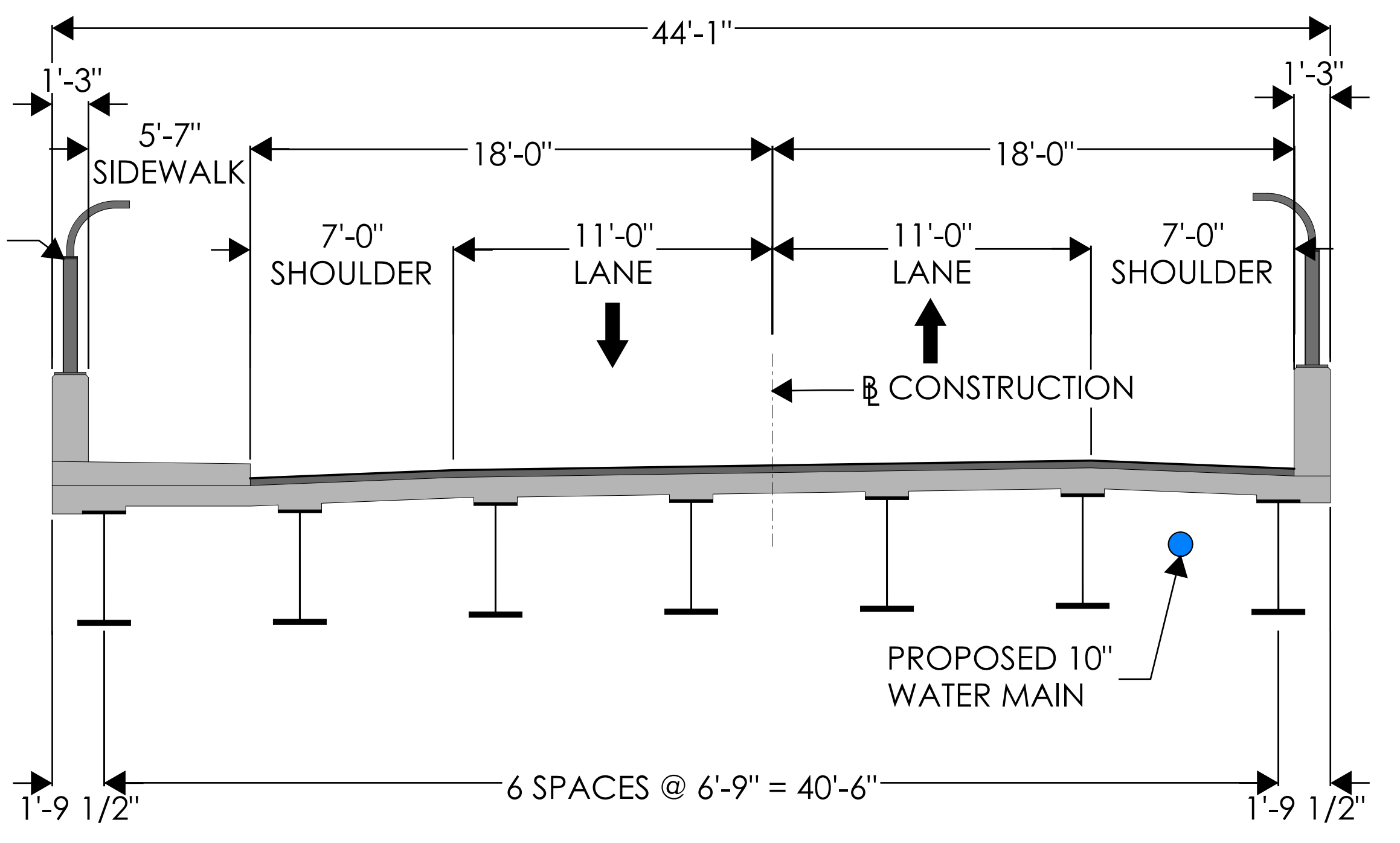
**EXISTING CONDITION**



**STAGE 2**



**STAGE 1**



**FINAL CONDITION**